

# Übersicht Interimsprothesen

## Produkt- und Bestellinformationen

**mediCAD®**  
The Orthopedic Solution

Alle Interimsprothesen stehen Ihnen unter dem Hersteller-  
namen **Tecres** zur OP-Planung in Mediacad zur Verfügung.



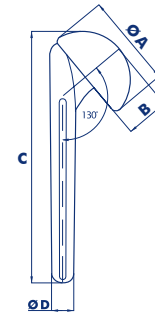
Ein Produkt  
der Firma Tecres S.p.A.

### Schulter Cemex® Spacer-S (mit Gentamicin)

Ref.	Ø A (mm)	B (mm)	C (mm)	Ø D (mm)	Gentamicin (g)
SPS41/G	41	16	99	7	0,4
SPS46/G	46	22	125	11	0,8

#### Probespacer-Set für

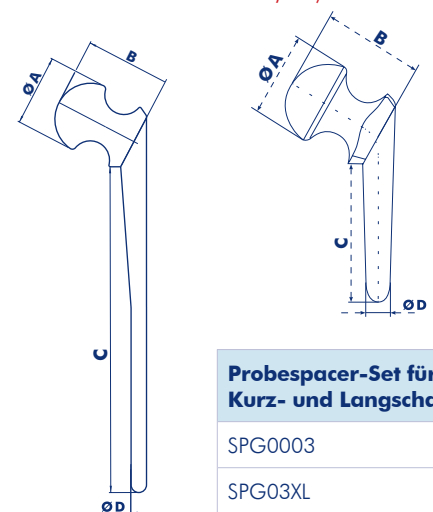
SPS0003



### Hüftschaff Cemex® Spacer-G (rundes Design, Kurz- oder Langschaff, mit Gentamicin)

### Hüftschaff VancoGenx® SPACE Hip (rundes Design, Kurz- oder Langschaff, mit Gentamicin und Vancomycin)

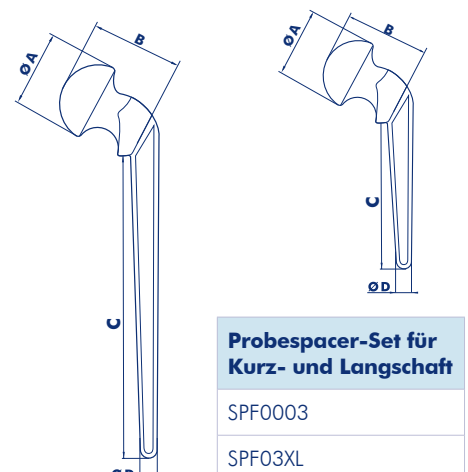
Ref.	Ø A (mm)	B (mm)	C (mm)	Ø D (mm)	Gentamicin (g) Vancomycin (g)
SPC46/G SPV46/G	46	54.5	96	11.5	je 1.1
SPC54/G SPV54/G	54	60	94	12.0	je 1.9
SPC60/G SPV60/G	60	73	98	14.0	je 3.0
SPC46XL SPV46XL	46	54.5	211	10	je 1.3
SPC54XL SPV54XL	54	60	209	10.5	je 2.1
SPC60XL SPV60XL	60	73	211	11	je 3.2



### Hüftschaff Cemex® Spacer-G (flaches Design, Kurz- oder Langschaff, mit Gentamicin)

### Hüftschaff VancoGenx® SPACE Hip (flaches Design, Kurz- oder Langschaff, mit Gentamicin und Vancomycin)

Ref.	Ø A (mm)	B (mm)	C (mm)	Ø D (mm)	Gentamicin (g) Vancomycin (g)
SPF46/G SVF46/G	46	54.5	96	10	je 1.1
SPF54/G SVF54/G	54	60	94.3	10.5	je 1.6
SPF60/G SVF60/G	60	73	95.8	11	je 2.6
SPF46XL SVF46XL	46	54.6	211	10	je 1.2
SPF54XL SVF54XL	54	60	209	10.5	je 1.8
SPF60XL SVF60XL	60	73	211	11	je 2.8



# Übersicht Interimsprothesen

## Produkt- und Bestellinformationen

**mediCAD®**  
The Orthopedic Solution

Alle Interimsprothesen stehen Ihnen unter dem Hersteller-  
namen **Tecres** zur OP-Planung in Medacad zur Verfügung.

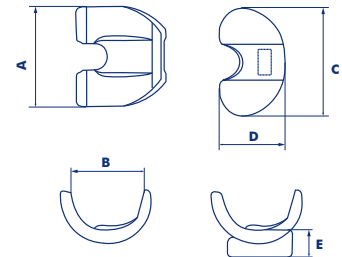


Ein Produkt  
der Firma Tecres S.p.A.

### Knie Cemex® Spacer-K (mit Gentamicin)

### Knie VancoGenx® SPACE Knee (mit Gentamicin und Vancomycin)

Ref.	Größe	A (mm)	B (mm)	C (mm)	D (mm)	E (mm)	Gentamicin (g) Vancomycin (g)
SPK6054 SPV6054	<b>S</b>	54	40	60	36	16	je 0.9
SPK7064 SPV7064	<b>M</b>	64	47	70	42	17	je 1.3
SPK8074 SPV8074	<b>L</b>	74	54	80	48	18	je 1.8
SPV9084	<b>XL</b>	84	58	90	54	20	je 2.6



**Probespacer-Set  
für S, M, L**

SPK0003

**Probespacer  
für XL**

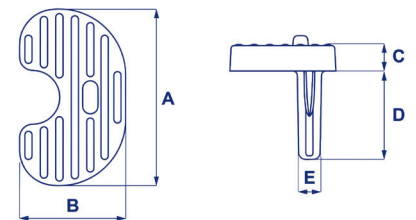
SPK03XL

Optional in Verbindung mit

**VancoGenx® Knie Spacern** zu verwenden

### VancoGenx-Space® Knee ATS - Augmented Tibia Stem (mit Gentamicin und Vancomycin)

Ref.	Vanco- genx-Space Knee ATS für Spacer	Maße (mm)					Gentamicin (g)	Vancomycin (g)
		A	B	C	D	E		
SPV6007	<b>S oder M</b>	60	36	7	32	11	0,3	0,3
SPV6012	<b>S oder M</b>	60	36	12	32	11	0,5	0,5
SPV8007	<b>L oder XL</b>	80	48	7	40	11	0,5	0,5
SPV8012	<b>L oder XL</b>	80	48	12	40	11	0,8	0,8



**Probespacer ATS Set bestehend  
aus 4 Größen unsteril**

SPK3ATS



### OP-Anleitung

Für die OP-Anleitung bitte den QR-Code scannen und Sie können sich dann das Video-Tutorial mit einer Schritt-Für-Schritt-Anleitung ansehen.

<http://l.ead.me/SpacerLine>